

EXTRA SHELF

取扱説明書

この度は本製品をお買い上げいただき、誠にありがとうございます。
ご使用前に本書をよくお読みいただき、内容を理解した上で、正しくお使いください。
また、本書はいつでも確認できるように大切に保管してください。

2023年9月14日

重要なお知らせ(安全上のご注意)

ここに示した警告・注意事項はお使いになる方や他の人への
危害や損害を未然に防ぐためのものです。必ずお守りください。

⊘ してはいけない「禁止」
の内容です。

❗ 実行しなければ
ならない内容です。

⚠ 警告 死亡や重傷などに結びつくおそれがあるもの



禁止

- 保護者の目の届かない場所で、お子さまだけで使用させないでください。思わぬケガの原因となります。
- 製品に乗ったり、腰掛けたりするなど過度な荷重をかけないでください。破損やケガをするおそれがあります。
- ストープなど引火するおそれのある物を近くに置かないでください。火災の原因となります。
- 製品で電化製品の電源コードを踏まないでください。コードが破損し、感電や火災の原因となります。
- 不要になった梱包材は、幼児の手の届くところに置かないでください。頭からかぶるなどしたときに、口や鼻をふさぎ、窒息するおそれがあります。

⚠ 注意 傷害を負う可能性や物的損害が生じるおそれがあるもの



禁止

- 棚板の表面には割れやヒビがあります。そのような箇所は強く擦らないでください。ケガをするおそれがあります。また衣服が引っ掛かることがありますのでご注意ください。
- 指定の用途以外で使用しないでください。破損してケガをするおそれがあります。
- 高温多湿な場所に長期間設置しないでください。カビやダニなどが発生し、健康を害することがあります。
- 屋外では使用しないでください。変形や著しい劣化が起これ、ケガをする原因となります。

⚠ 注意(つづき) 傷害を負う可能性や物的損害が生じるおそれがあるもの



行う

- 製品を設置する際は脚底面にフェルトなどの保護材を貼ったり、敷物を敷くなどしてご使用ください。床へのキズを防止します。
- 平らで安定した場所に設置してください。不安定な場所での使用は、製品のゆがみ、破損の原因になることがあります。
- 空気が流れるように壁から少し離して設置してください(目安: 10cm程度)。空気の滞留によりカビやダニが発生し、健康を害することがあります。
- 棚板の上面には凹凸があります。電化製品などを置く際はがたつきを防止する対策をとってください。転倒や落下による物品の破損を防止します。
- 移動の際は棚板の上に物品を置かず、引きずらないように持ち上げて移動させてください。引きずることによって製品の破損や床面へのキズの原因となります。

お願い(その他注意)

- 廃棄の際は、居住地域の自治体のルールに従い、処分してください。

お手入れ方法

保守・点検

- 各部にゆるみやがたつきがないか定期的に点検し、異常が見られたら使用を中止してください。そのまま使用すると、ケガや破損の原因となります。
- 害虫を発見した場合は、直ちに殺虫や防虫処理をしてください。放置すると虫害が拡大するおそれがあります。

木部のお手入れ

- ハタキなどでほこりを軽く払ってから柔らかい布で乾拭き、またはぬるま湯を含ませ硬くしぼった布で水拭きをしてください。湿った状態で放置されますと変色やカビの原因になりますのでご注意ください。
- 軽度の変色(輪染みなど)やカビの除去は市販のサンドペーパー(180番手程度)をご使用ください。サンドペーパーは木目に沿って軽く削り取るようにお使いください。(重度の変色やカビは完全に除去することはできません。)
- シンナーなどの有機溶剤、漂白剤などの薬剤、化学雑巾を使用しないでください。変色の原因となります。

金属部のお手入れ

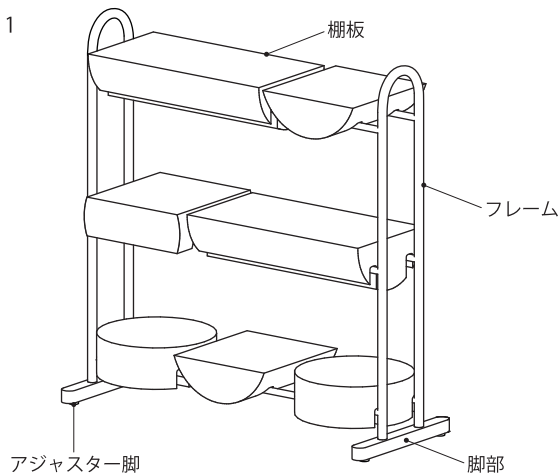
- やわらかい布で乾拭きしてください。
- 汚れのひどい時は、3~5%に薄めた中性洗剤を浸した布で汚れを落とし、その後は水で浸した布で洗剤分をよくふき取ってください。次に乾いた布で軽くふいた後、自然乾燥させてください。
- シンナーなどの有機溶剤、漂白剤などの薬剤でお手入れしないでください。変色の原因となります。

木部についてのおことわり

- 棚板は丸太の形状をいかして仕上げています。大きな天然木のため、製品化の乾燥工程で収縮することで、割れやヒビ、反りや歪みが発生していますが、製品特徴としてあらかじめご了承ください。
- 天然木を使用しているため、木目や色合いなど、製品ごとに天然木材特有の個体差がありますのであらかじめご了承ください。
- 素材表面の風合いをいかにするため無塗装で仕上げています。液体や油分は染み込み変色しますので、すぐに拭き取ってください。
- 陶器など底のざらついたものを直接置いて引きずらないでください。凹みやキズがつく原因となります。
- 十分に乾燥させておりますが、下記条件により割れや反りが進行することがありますのでご注意ください。
 - ① 直射日光のあたる場所での使用はできる限りお避けください。どうしても直射日光が当たる場合は、カーテンなどでできる限り直接日光が当たらないようにしてください。
 - ② 冷暖房器具の近くでの使用はできる限りお避けください。必ず冷暖房の風が直接当たらないようにしてください。

パーツリスト・各部の名称

① 本体 × 1

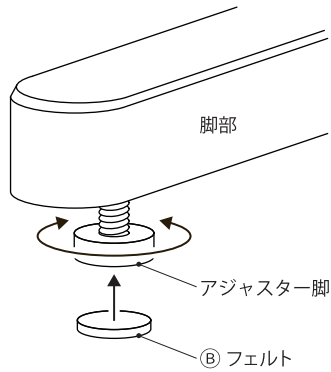


② フェルト × 4



※図は EXTRA SHELF HIGH です。

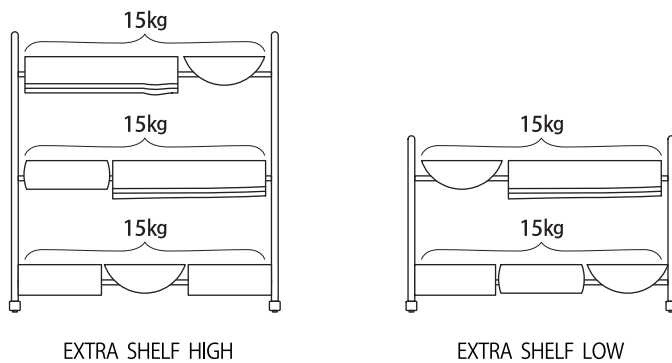
ご使用に際して



注意

- ❗ 床面保護のため、②フェルトをアジャスター脚の底面に貼ってください。
フェルトを貼る前に底面のほこりなどの付着物をふき取り、貼った後は全体をしっかり押さえムラなく接着してください。
- ❗ がたつきがある場合はアジャスター脚を回転させて高さを調整し、4ヶ所の脚全てを床面に接地させてください。
不安定な状態での使用は、製品のゆがみ、破損の原因になることがあります。

耐荷重



注意

- ⊘ 耐荷重は各棚1段あたり15kgです。
耐荷重を超えてものをのせないでください。
また耐荷重内でも一部に片寄ってのせないでください。
破損や転倒によりケガをするおそれがあります。


製品仕様

品名	EXTRA SHELF HIGH	EXTRA SHELF LOW
製品寸法	幅 885 × 奥行 350 × 高さ 915 mm	幅 885 × 奥行 350 × 高さ 575 mm
製品重量	約 27 kg	約 16 kg
用途	収納家具	
耐荷重	各棚：15 kg	
表面材	棚板、脚部：天然木（杉材） フレーム：金属（鋼）	
表面加工	フレーム：エポキシポリエステル樹脂塗装	
原産国	日本	

お問い合わせ先

製品のお問い合わせは、お買い上げの販売店もしくは下記お客様相談室までご連絡ください。

株式会社 良品計画 お客様相談室でんわ

 0120-14-6404